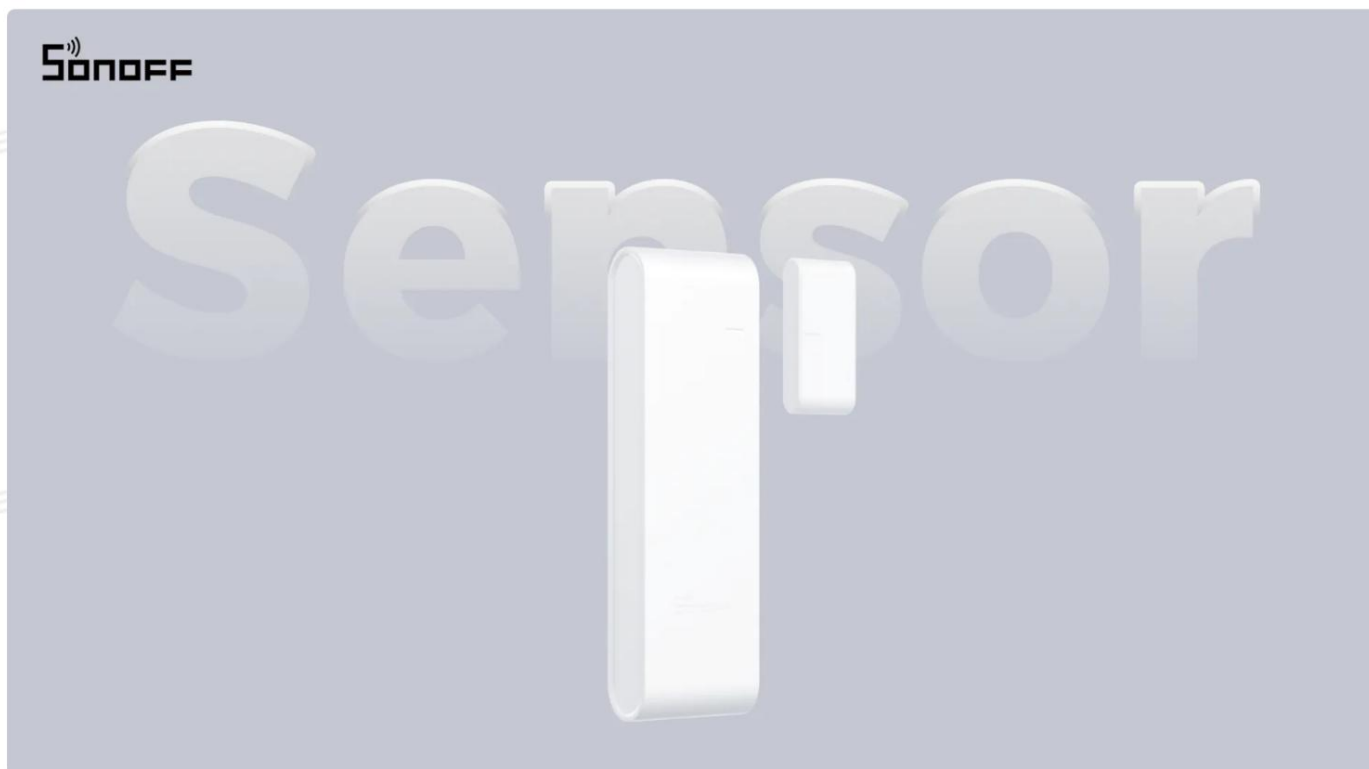


Uživatelská příručka SNZB-04PR2 (EN)



Zigbee senzor dveří/oken

Uživatelská příručka V1.0

Zavedení

SenseGuard DW Gen2 je senzor dveří/oken Zigbee vybavený ochranou proti neoprávněné manipulaci funkce. Detekuje stav otevírání a zavírání dveří a oken pomocí

blízkost a vzdálenost mezi vysílačem a magnetem. Magnet podpírá

různé možnosti montáže, díky čemuž je vhodný pro různé typy dveří a oken.

Díky bateriím AAA umožňuje zařízení snadnou výměnu a dlouhodobé používání. Jeho otevírání/zavírání

a stav neoprávněné manipulace lze v chytrých scénách použít ke spuštění dalších chytrých zařízení, což umožňuje

bezpečnostní funkce, jako je ovládání osvětlení, zvukové a světelné alarmy, kamerový záznam a

oznámení aplikací.



Všestranná montáž



Upozornění na neoprávněnou manipulaci

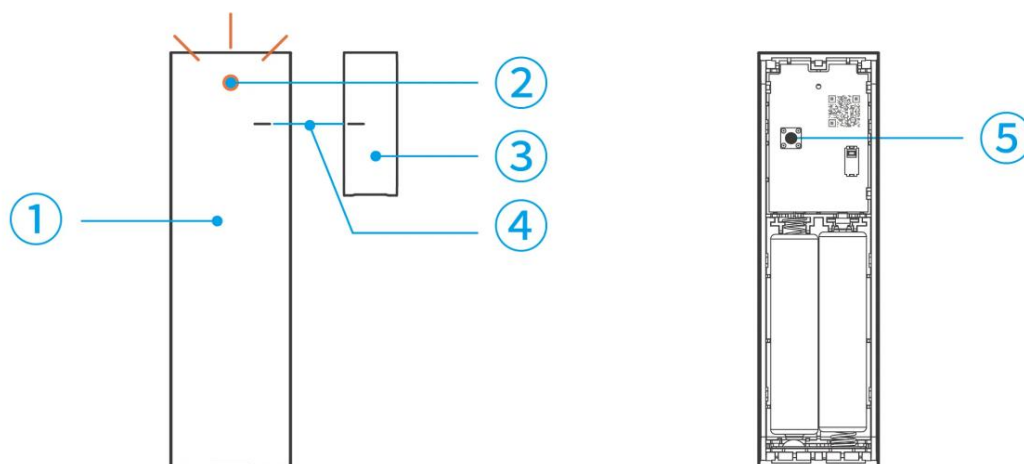


Inteligentní scéna



Oznámení aplikace

⚠ Zařízení je vhodné pouze pro montáž ve výškách 2 m.




1 Vysílač	LED indikátor (červený)	Magnet
Značka zarovnání pro instalace	Tlačítko	

Stav LED indikátoru

Postavení	Popis
Pomalou bliká po dobu 180 sekund	První zapnutí/Stiskněte a podržte tlačítko po dobu 5 sekund pro vstup režim párování
Podržte zapnuté 3 sekundy a poté vypněte. Párování úspěšné.	
Ukončete pomalu blikání a zhasněte	Párování se nezdařilo/Časový limit párování vypršel
(po krátkém stisknutí tlačítka) Jedno rychlé bliknutí	Nepřidáno k bráně
(po krátkém stisknutí tlačítka) Dvakrát rychle blikne	Přidáno do brány a online
Dva krátké záblesky následované jeden dlouhý záblesk, opakovaný po dobu 30 sekund	Abnormální komunikace

Specifikace

Název produktu	SenseGuard DW Gen2
Produktová řada	Řada SenseGuard
Typ produktu	Zigbee senzor dveří/oken
Model	SNZB-04PR2
Mikrokontrolér	TLSR8656F512ET32
Vstup	3V 
Model baterie	LR03 AAA*2
Zigbee	IEEE 802.15.4
Čistá hmotnost	45,1 g (s bateriemi)
Barva	Bílý
Rozměr produktu	Vysílač (90*26*13,5 mm) Magnet (31*14*6,5 mm)
Materiál pouzdra	Počítač
Použitelné místo	Krytý
Provozní teplota	-10°C ~ 60°C
Provozní vlhkost	5-95 % relativní vlhkosti, bez kondenzace
ID FCC	2APN5-SNZB04PR2
Osvědčení	CE/FCC/RoHS

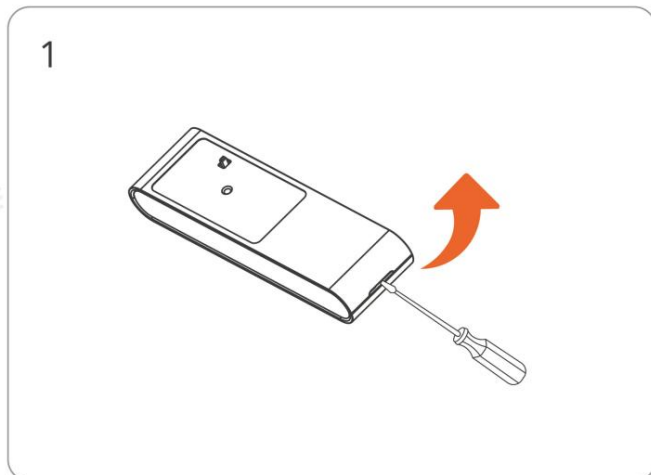
Stáhněte si aplikaci eWeLink

Stáhněte si aplikaci „eWeLink“ z Obchodu Google Play nebo Apple App Store.

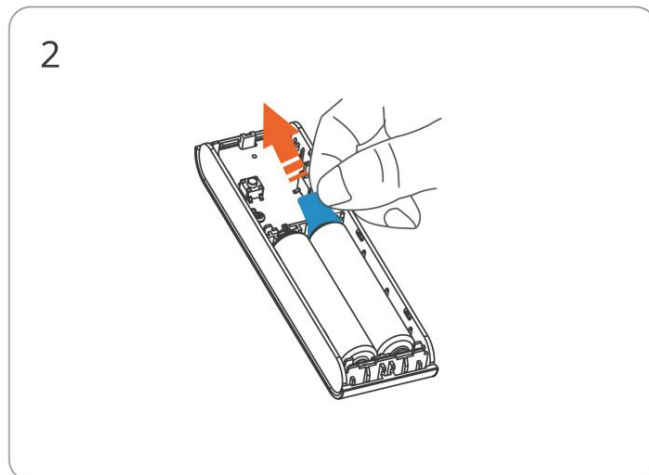
 | eWeLink



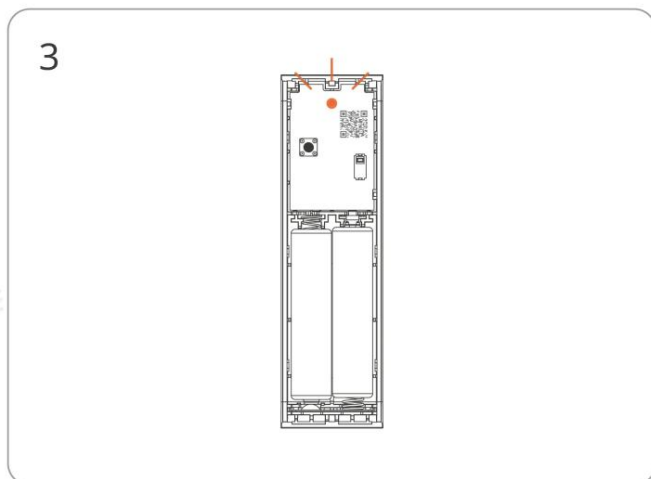
Zapnutí zařízení



Otevřete kryt vysílače pomocí šroubovák



Vyjměte izolační fólii z baterie pro napájení na zařízení



Pokud se zařízení používá poprvé, po zapnutí se automaticky přepne do režimu párování a LED indikátor bude pomalu blikat.
blikající stav.

⚠ Pokud zařízení není spárováno do 3 minut, ukončí režim párování. Opětovné spuštění párování V režimu dlouze stiskněte tlačítko zařízení po dobu 5 sekund, dokud LED indikátor nezačne pomalu blikat.
blikající stav.

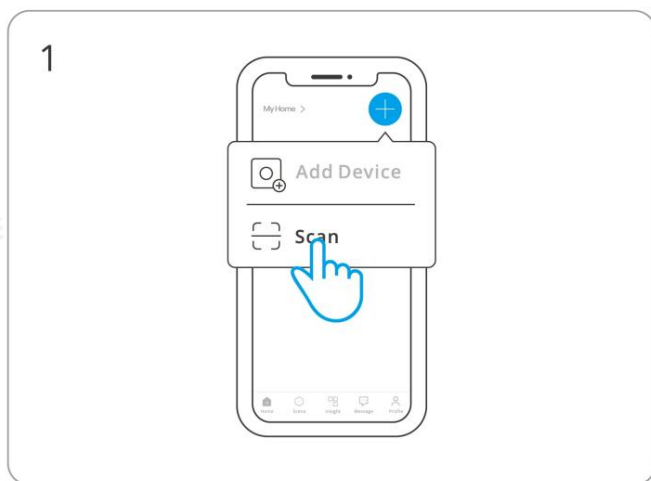
Přidat zařízení

Párování Zigbee

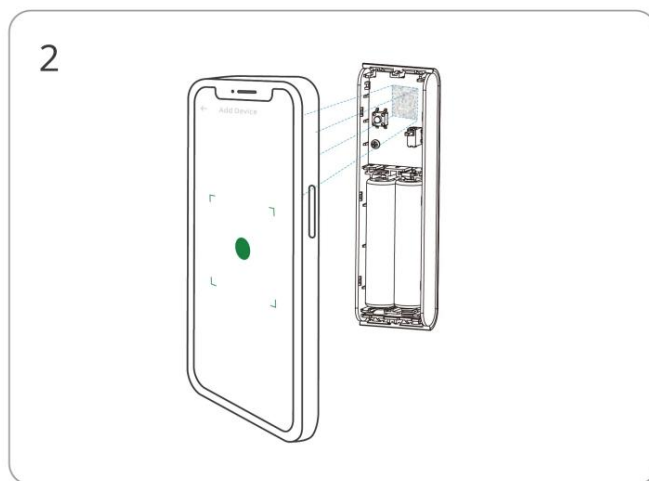
Přidejte bránu SONOFF Zigbee

Shodné brány	
Doporučená brána SONOFF modely:	ZBBridge-P, ZBBridge-U, NSPanel Pro, iHost
Jiná kompatibilní brána SONOFF modely:	ZBDongle-P, ZBDongle-E, Dongle-M, Dongle-PMG24, Dongle-LMG21

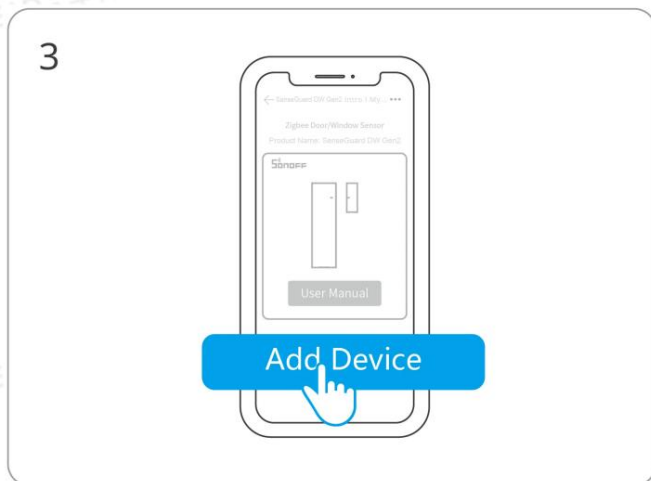
Přidat zařízení



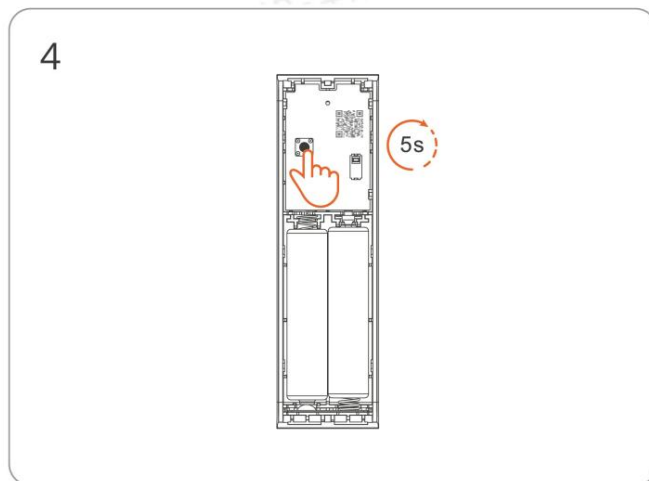
Zadejte „Skenovat“



Naskenujte QR kód na zařízení

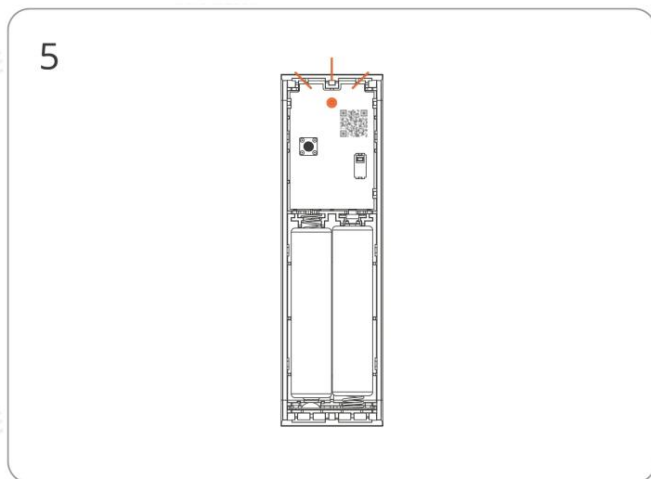


Vyberte „Přidat zařízení“

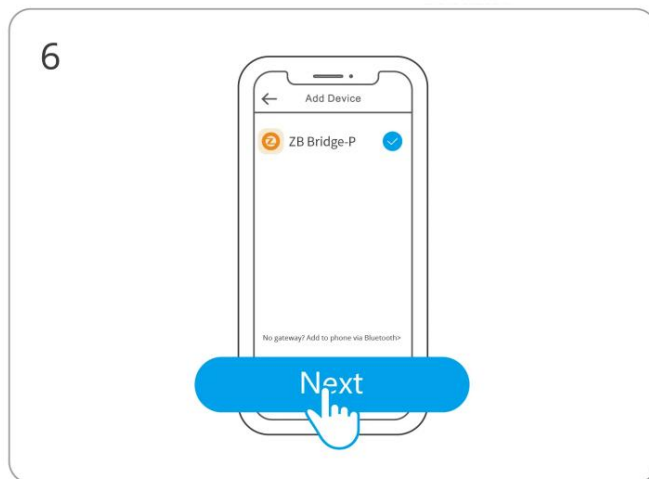


(Pokud zařízení ukončí režim párování)

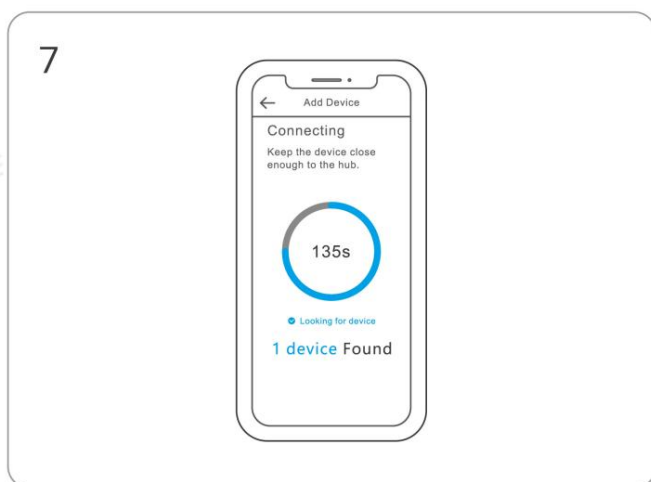
Dlouze stiskněte tlačítko po dobu 5 sekund



Zkontrolujte blikání LED indikátoru
(Pomalé blikání)



Vyberte bránu Zigbee

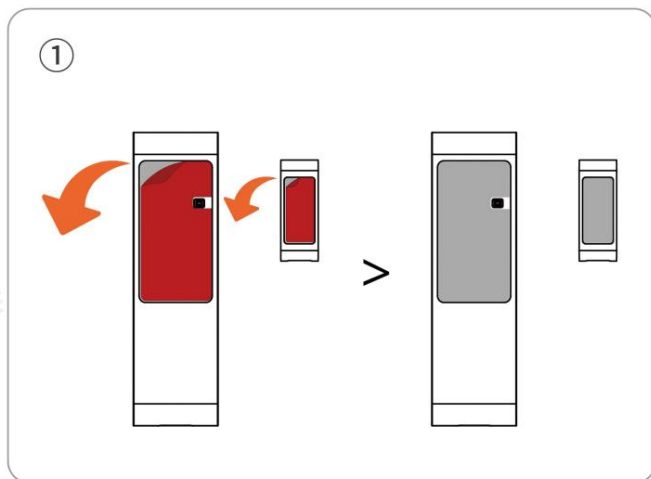


Počkejte, až bude přidání hotové

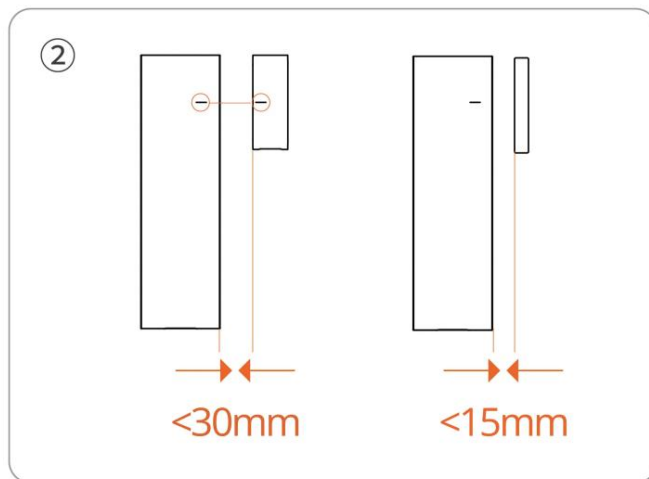
Ověření efektivního dosahu komunikace

Krátce stiskněte tlačítko zařízení na požadovaném místě pro instalaci. Pokud se senzor nachází v dosahu efektivní komunikační dosah hubu nebo routeru ve stejné síti Zigbee, LED indikátor dvakrát blikne.

Instalace

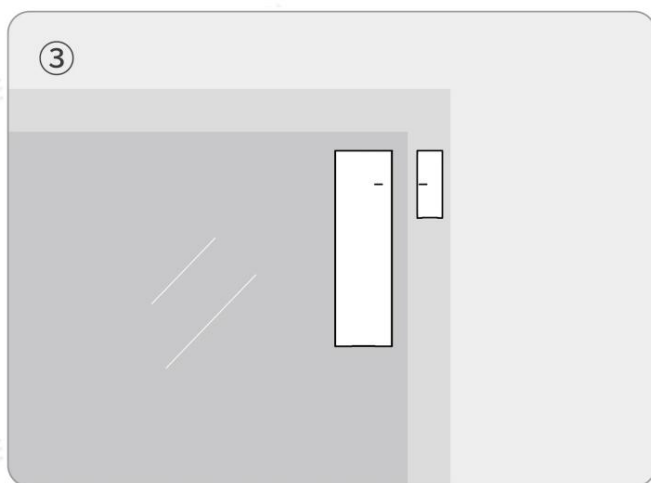


Naneste lepidlo 3M na určené místo
na zařízení



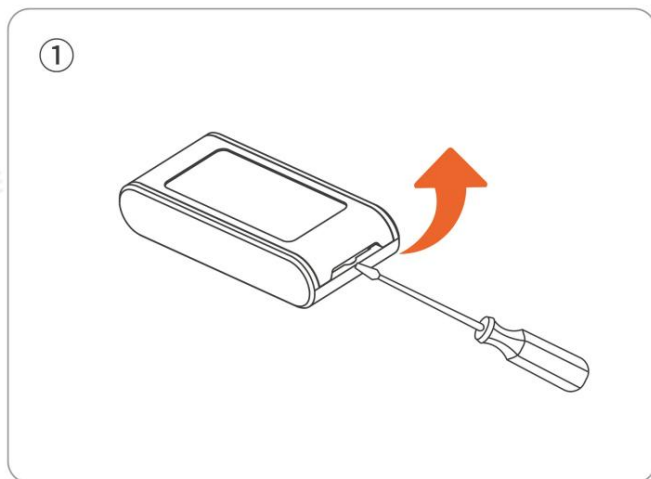
Magnet lze nainstalovat buď
vodorovně nebo svisle

(Pro horizontální instalaci: Při zavřených
dveřích/okně je montážní mezera
mezi vysílačem a magnetem
by měla být menší než 30 mm. Pro vertikální
instalace: Instalační mezera by měla být menší
než 15 mm.)

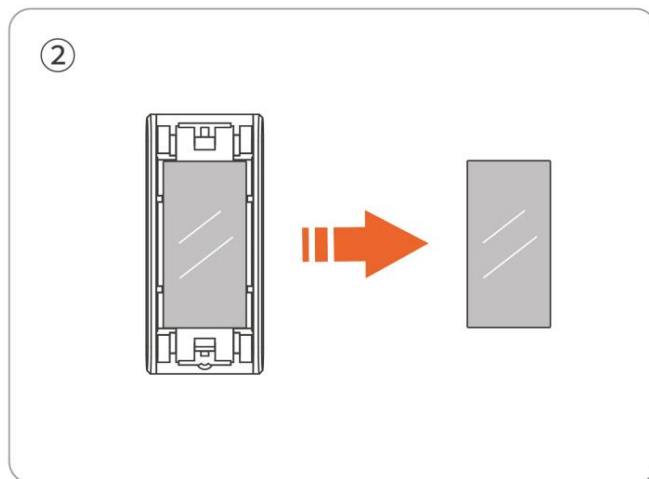


Zarovnejte značku zarovnání na vysílači
a magnet co nejlíže

⚠ Pokud je instalační prostor omezený, lze magnet vyjmout a znovu nainstalovat
odděleně.

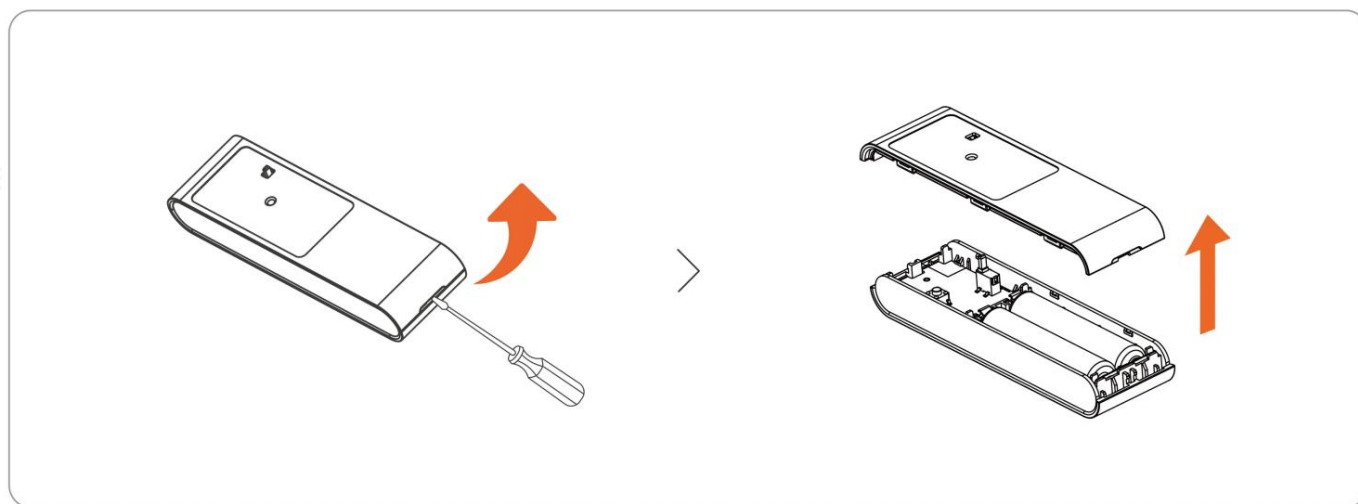


Otevřete kryt magnetu pomocí šroubováku



Odpojení a instalace magnetu

Vyměňte baterie



Pro výměnu baterií sejměte kryt baterií.

⚠ Při výměně použijte baterie stejného typu.

Obnovení továrního nastavení

Dlouze stiskněte tlačítko zařízení po dobu pěti sekund. Zařízení se obnoví do továrního nastavení.

Prohlášení o shodě s FCC

Jméno odpovědné strany: SONOFF TECHNOLOGY LLC

Adresa: 14777 NE 40th St, Suite 201 Bellevue, WA 98007

E-mailová adresa: usres@itead.cc

FCC ID: 2APN5-SNZB04PR2

1. Toto zařízení splňuje část 15 pravidel FCC. Provoz podléhá následujícím dvě podmínky:

(1) Toto zařízení nesmí způsobovat škodlivé rušení a

(2) Toto zařízení musí akceptovat jakékoli přijaté rušení, včetně rušení, které může způsobit nežádoucí provoz.

2. Změny nebo úpravy, které nebyly výslovně schváleny stranou odpovědnou za nedodržení předpisů by mohlo zrušit oprávnění uživatele k provozování zařízení.

Poznámka: Toto zařízení bylo testováno a splňuje limity pro třídu B.

digitální zařízení v souladu s částí 15 pravidel FCC. Tato omezení jsou navržena tak, aby poskytovala

přiměřenou ochranu před škodlivým rušením v obytné instalaci. Toto

zařízení generuje, využívá a může vyzařovat radiofrekvenční energii a pokud není instalováno a

používáno v souladu s pokyny, může způsobit škodlivé rušení rádiového

komunikace. Neexistuje však žádná záruka, že k rušení nedojde v

konkrétní instalaci. Pokud toto zařízení způsobuje škodlivé rušení rádia nebo

televizní příjem, který lze zjistit vypnutím a zapnutím zařízení,

Uživatel se vyzývá, aby se pokusil rušení opravit jedním nebo více z následujících způsobů.

opatření:

—Změňte orientaci nebo umístění přijímací antény.

—Zvětšete vzdálenost mezi zařízením a přijímačem.

—Zapojte zařízení do zásuvky na jiném okruhu, než ke kterému je přijímač je připojen.

—Požádejte o pomoc prodejce nebo zkušeného technika pro rádia/televize.

Prohlášení FCC o vystavení záření:

Toto zařízení splňuje limity expozice záření stanovené FCC pro nekontrolované prostředí.

Toto zařízení by mělo být instalováno a provozováno s minimální vzdáleností 20 cm mezi radiátor a vaše tělo.

Tento vysílač nesmí být umístěn ani provozován ve spojení s žádnou jinou anténou. nebo vysílač.

Prohlášení o shodě EU

Společnost Shenzhen Sonoff Technologies Co., Ltd. tímto prohlašuje, že rádiové zařízení typu SNZB-04PR2 je v souladu se směrnicí 2014/53/EU. Úplné znění prohlášení o shodě EU je k dispozici na následující internetové adrese:

<https://sonoff.tech/compliance/>

Pro frekvenci CE

Provozní frekvenční rozsah EU:

Zigbee: 2405–2480 MHz

Výstupní výkon EU:

Zigbee: 10dBm

Za normálních podmínek používání by mělo být toto zařízení udržováno v bezpečné vzdálenosti alespoň 20 cm mezi anténou a tělem uživatele.

Informace o likvidaci a recyklaci OEEZ



Všechny výrobky označené tímto symbolem jsou odpadní elektrická a elektronická zařízení (OEEZ dle směrnice 2012/19/EU), která by neměla být likvidována smíchaný s netříděným domovním odpadem. Místo toho byste měli chránit lidské zdraví a životní prostředí odevzdáním odpadu zařízení na určené sběrné místo pro recyklaci odpadu elektrických a elektronických zařízení určených vládou nebo místními úřady. Správná likvidace a recyklace pomohou předejít potenciální negativní důsledky pro životní prostředí a lidské zdraví. Pro více informací kontaktujte instalačního technika nebo místní úřady o místě a podmínkách takového sběru body.



VAROVÁNÍ

1. Nepožívejte baterii, nebezpečí poleptání.
2. Pokud se přihrádka na baterie nezavírá bezpečně, přestaňte výrobek používat a uložte jej mimo dosah dětí. Pokud si myslíte, že baterie mohly být spolknuty nebo vloženy do jakéhokoli části těla, okamžitě vyhledejte lékařskou pomoc.
3. NEPOUŽÍVEJTE kovové zkratované baterie. Jinak by mohly baterie vytéct, zachytit se vznítit nebo explodovat.
4. Tento spotřebič obsahuje nedobíjecí baterie, tyto baterie se nesmí dobit.

Scatola	Manuál	Borsa
PAP 21	PAP 22	CPE 7
Charta	Charta	Plastica
RACCOLTA DIFFERENZIATA		
Verifica le disposizioni del tuo Comune.		
Samostatné složky a konferiscile in modo corretto.		



Výrobce: Shenzhen Sonoff Technologies Co., Ltd.

Adresa: 3F a 6F, budova A, č. 663, Bulong Rd, Shenzhen, Guangdong, 518000, Čína

E-mailová adresa služby: support@itead.cc

Webová stránka: sonoff.tech

Vyrobeno v Číně



FR

**Cet appareil et
ses accessoires
se recyclent**

À DÉPOSER
EN MAGASIN



OU

À DÉPOSER
EN DÉCHÈTERIE



Points de collecte sur www.quefairedemesdechets.fr
Privilégiez la réparation ou le don de votre appareil !

