



Sonoff POWCT Ring - chytrý měřič výkonu

Návod k použití



Základní popis

Wi-Fi produkt, který kombinuje úpravu chytrého spínače, anténu a proudový transformátor. Díky proudovému transformátoru můžete monitorovat spotřebu energie jakéhokoli domácího spotřebiče, místnosti atd.



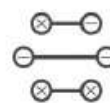
Monitorování energie



Ochrana proti přetížení



Úspora energie



Paměť výpadku proudu



Chytrý časovač



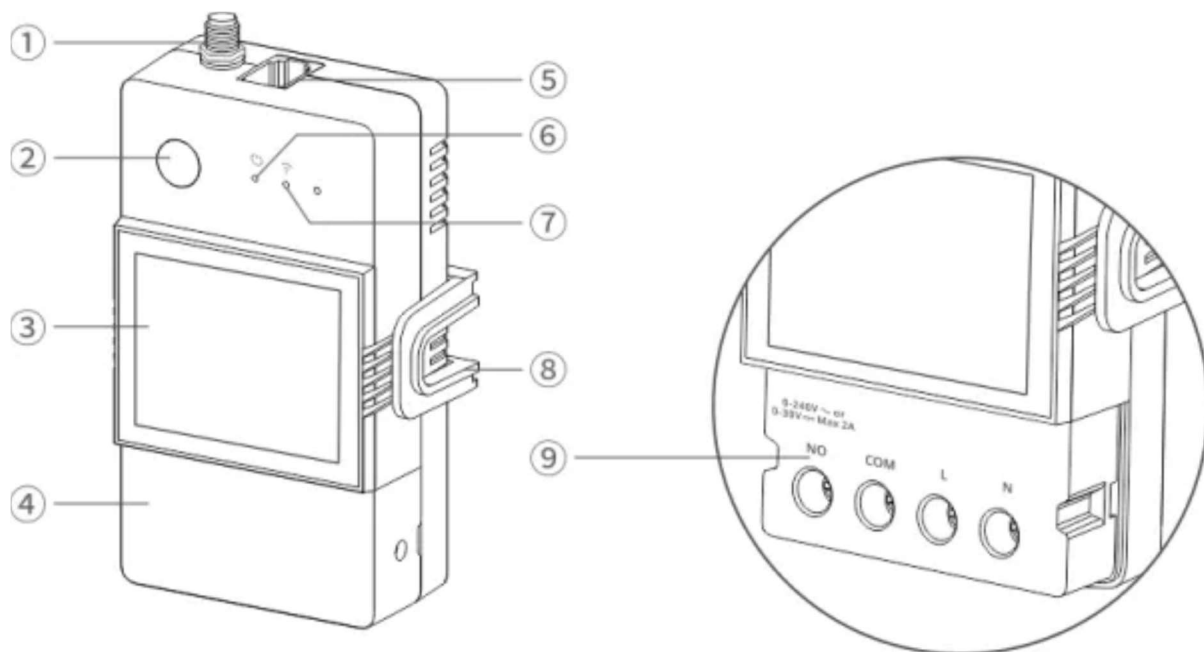
Záznam historie



LAN ovládání



Snadné nastavení



1. Rozhraní antény
2. Tlačítko - Jedno stisknutí: Zapnutí/vypnutí chytrého zařízení. Podržení po dobu 5 sekund: Zařízení přejde do režimu párování. (Doba párování 10 minut)
3. LED obrazovka - Když naměřená hodnota výkonu přesáhne 10 000 W, na displeji se zobrazí hodnota ve vědeckém zápisu. Například "10E3" představuje 10 kW a "24E3" představuje 24 kW.
4. Ochranný kryt
5. Rozhraní transformátoru
6. LED indikátor napájení (červený) - Světlo zapnuto: Zařízení je zapnuto.
Světlo vypnuto: Zařízení je vypnuto.
7. Wi-Fi LED indikátor (modrá)
 - Svítí: Online
 - Dvakrát krátce a jednou dlouze blikne: Zařízení je v režimu párování
 - Jednou blikne: Nepodařilo se připojit k routeru
 - Dvakrát blikne: Připojeno k routeru, ale nepodařilo se připojit k serveru
 - Třikrát blikne: Probíhá aktualizace firmwaru
8. Montážní základna
9. Svorčky vodičů (viditelné po odstranění ochranného krytu)

Kompatibilní hlasoví asistenti

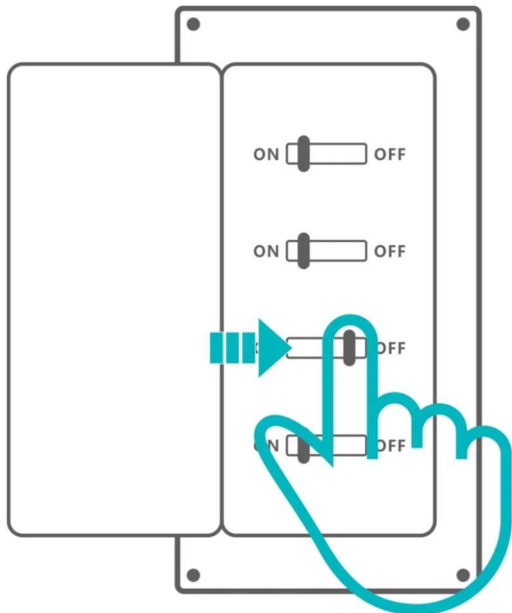


Specifikace

Model	POWCT
MCU	ESP32
Hodnocení:	100-240V~ 50/60Hz 2W
Bezdrátová konektivita:	Wi-Fi IEEE 802.11 b/g/n 2.4GHz
Typ anténního rozhraní:	SMA
Typ rozhraní pro transformátor:	RJ9
Rozsah detekce proudu transformátoru:	0-100A
Čistá hmotnost:	120 g (příslušenství není zahrnuto)
Rozměry produktu:	98x54x31 mm
Barva:	Bílá
Materiál pouzdra:	PC
Použití:	Vnitřní
Pracovní teplota:	-40°C~50°C
Pracovní vlhkost:	5%95% RH, nekondenzující
Certifikace:	CE/FCC/RoHS
Výkonný standard:	EN IEC 61010-2-030
Měřicí kategorie:	CAT II 0-100A 300V MAX

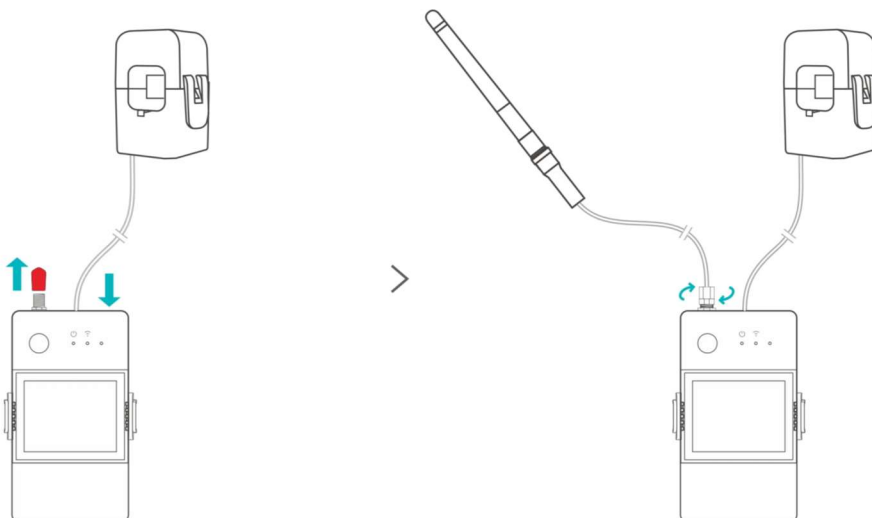
Instalace

1. Vypněte napájení



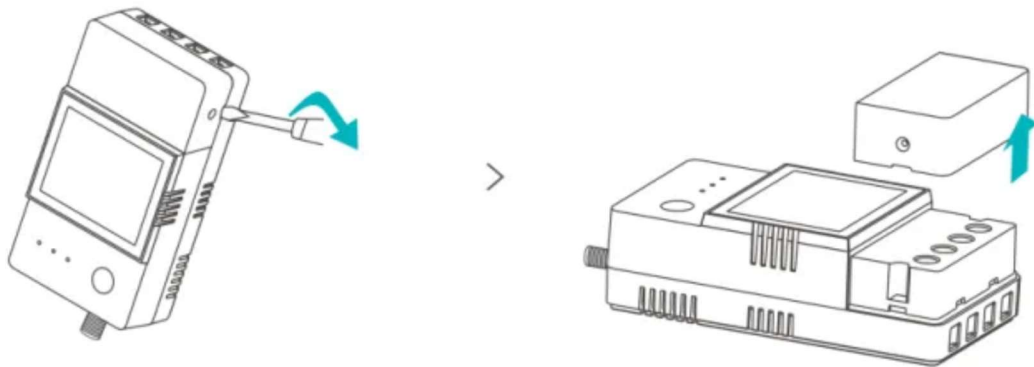
Varování: Zařízení by měl instalovat a udržovat kvalifikovaný elektrikář. Aby se předešlo riziku úrazu elektrickým proudem, neprovádějte žádné připojení a nedotýkejte se svorek, pokud je zařízení pod napětím!

2. Nainstalujte proudový transformátor a anténu

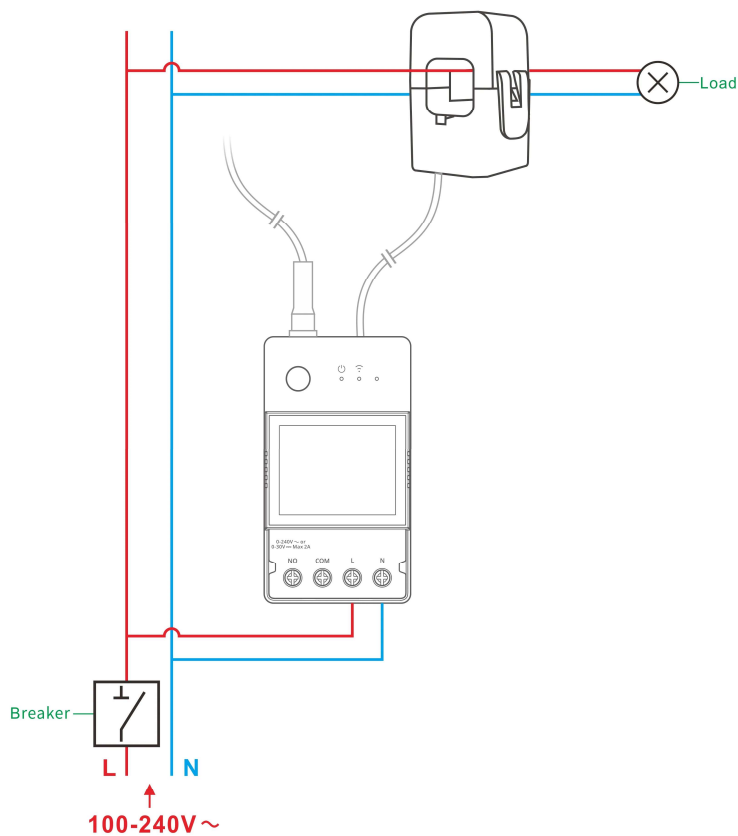


3. Návod na zapojení

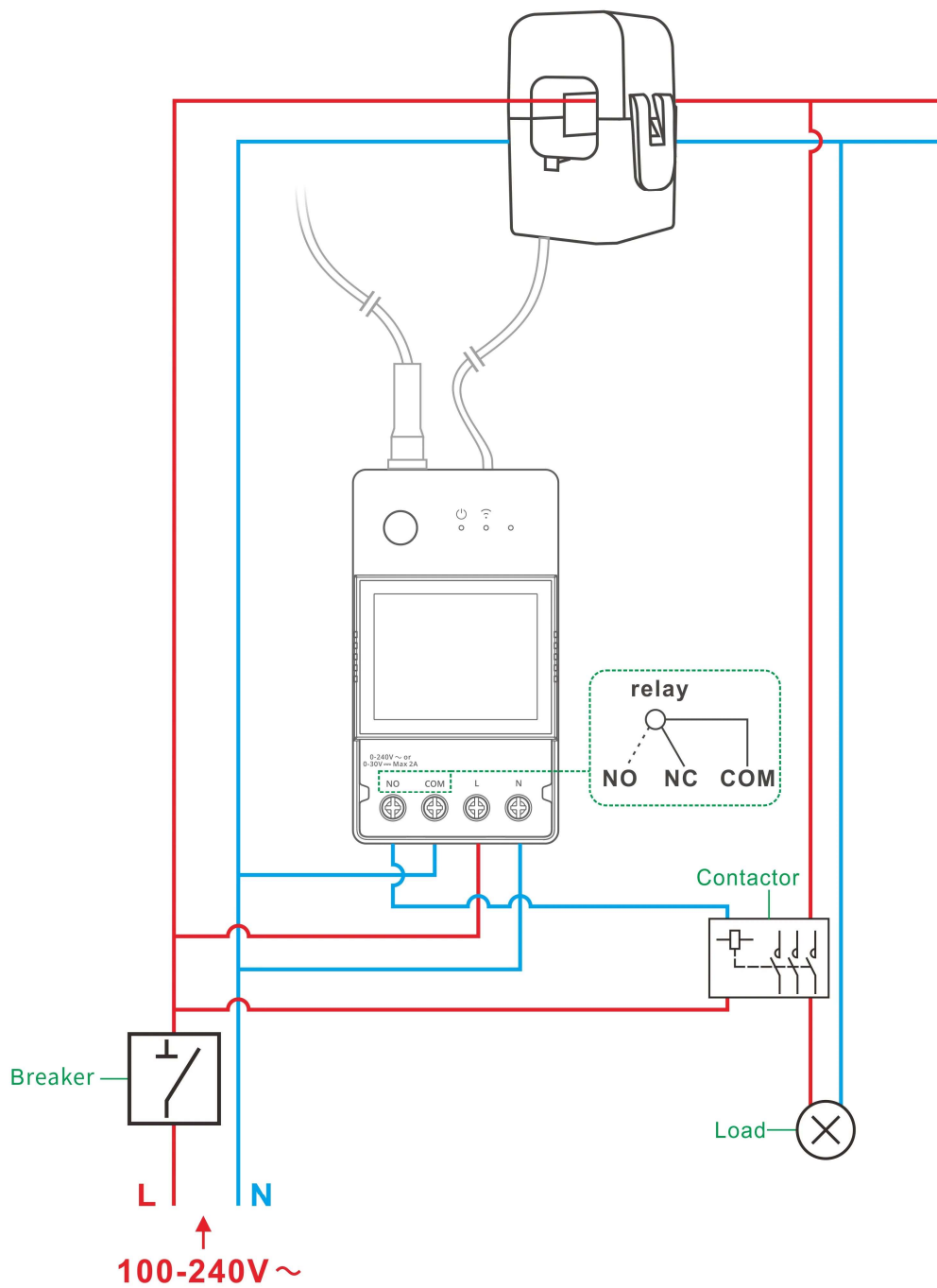
3.1. Odstraňte ochranný kryt



3.2. Spárováno s proudovým transformátorem pro monitorování spotřeby energie domácích spotřebičů.

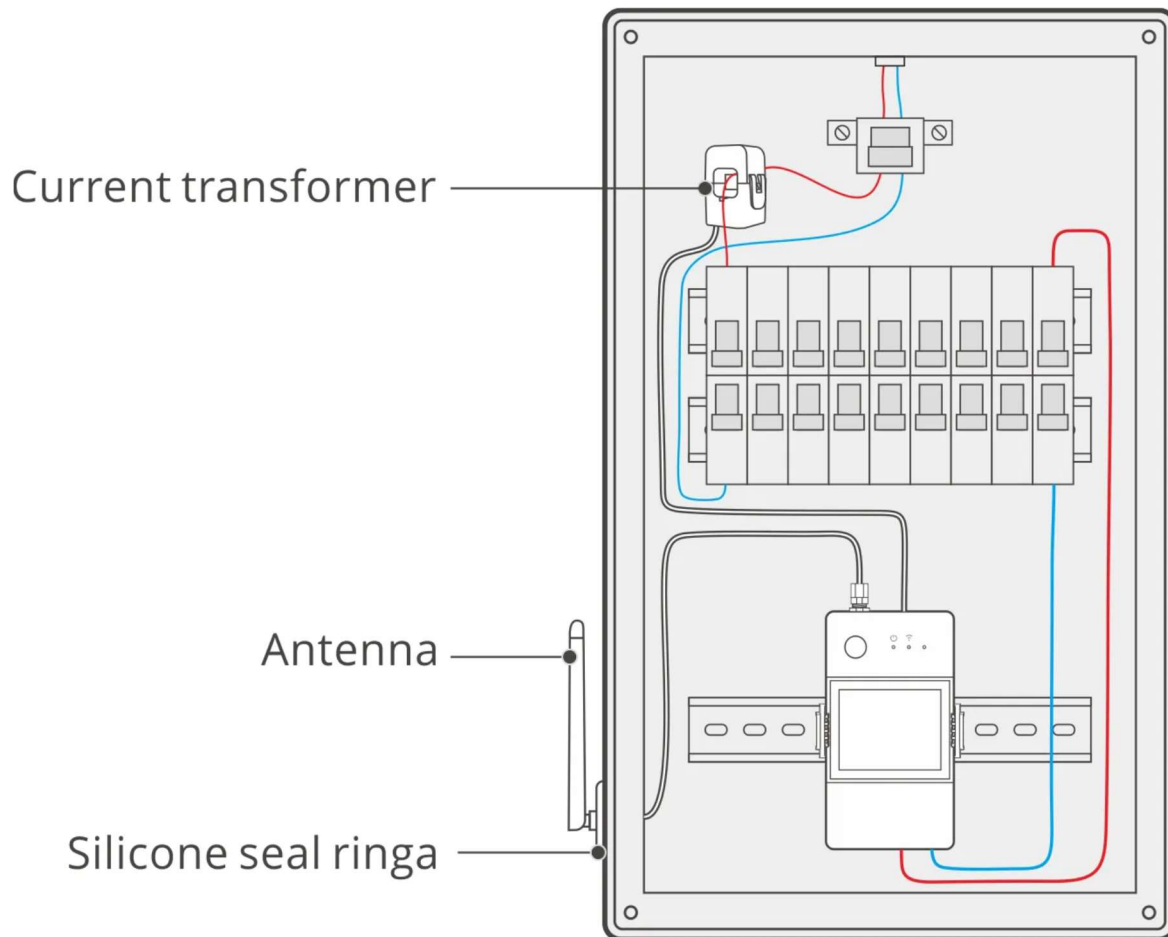


3.3. Spárováno s proudovým transformátorem a stykačem pro monitorování spotřeby energie domácích spotřebičů a také pro ovládání napájecího spínače.



Ujistěte se, že jsou všechny vodiče správně připojeny.

4. Instalace

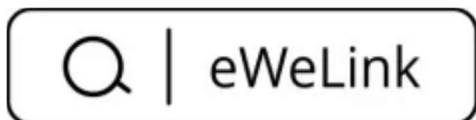


Namontujte zařízení na vodící lištu uvnitř rozvodné skříň. Pokud je skříň kovová, doporučuje se umístit anténu vně, jak je znázorněno na obrázku.

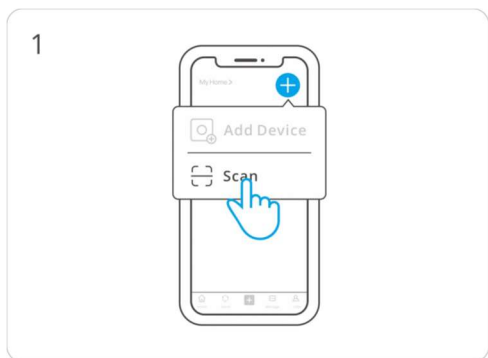
- Rozložení vedení antény a proudového transformátoru by mělo zamezit křížení s vysokonapěťovými sběrnicemi a vyhnout se ostrým hranám a rohům.
- Při instalaci zařízení musí být součástí instalace vhodný jistič. Jistič slouží jako odpojovací zařízení, musí být vhodně umístěn a snadno dosažitelný.

Přidání zařízení

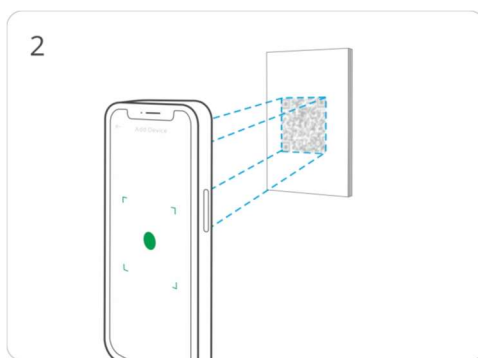
1. **Stáhněte si aplikaci eWeLink** z Google Play nebo Apple App Store



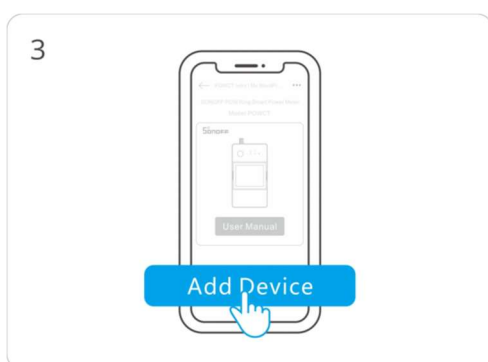
2. **Přidat zařízení**



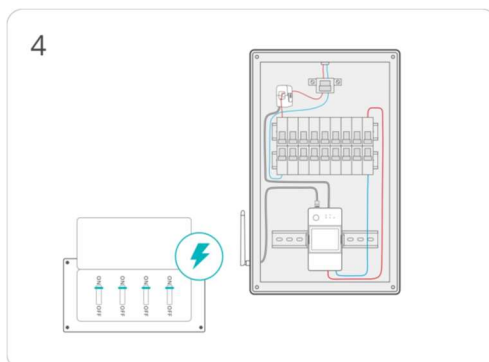
Zadejte "Skenovat"



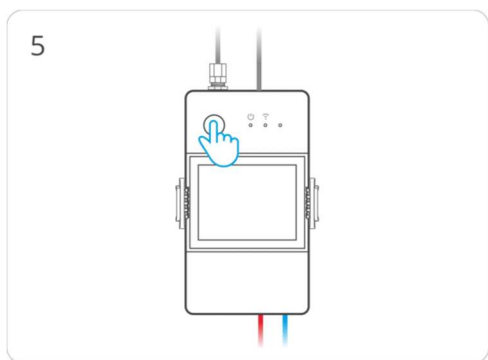
Naskenujte QR kód na zadní straně rychlého průvodce



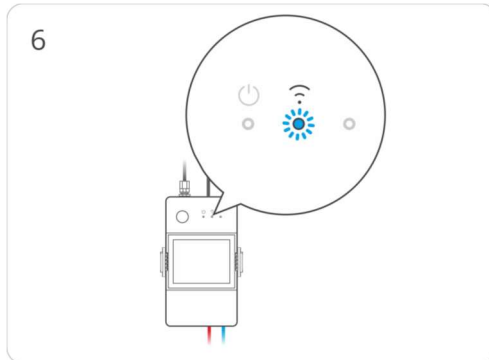
Vyberte "Přidat zařízení"



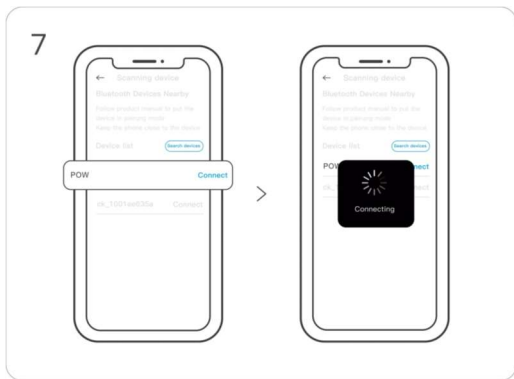
Zapněte zařízení



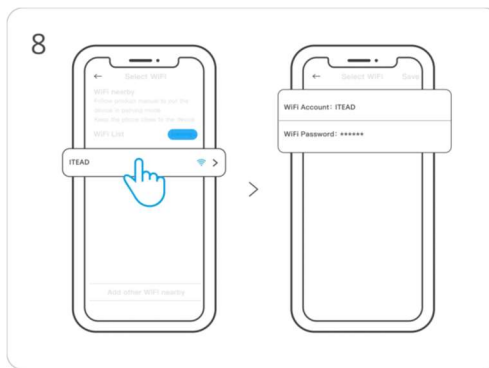
Dlouze stiskněte tlačítko na 5 sekund



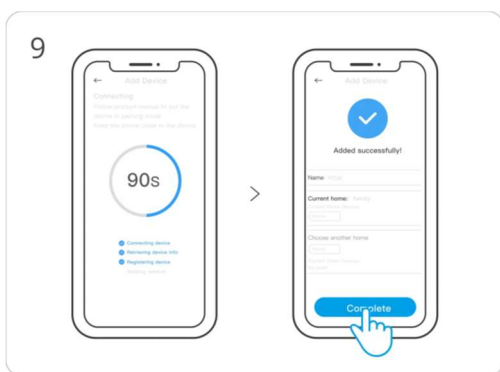
Zkontrolujte stav blikání indikátoru Wi-Fi (dva krátké a jedno dlouhé bliknutí)



Vyhledejte zařízení a začněte se připojovat

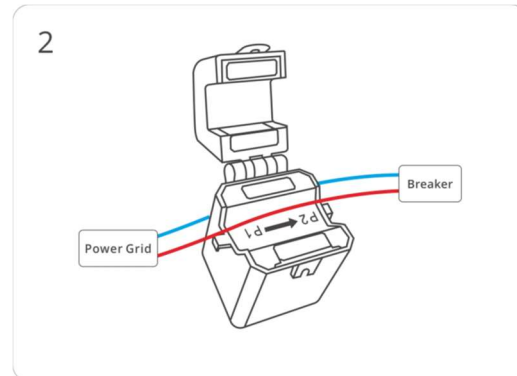
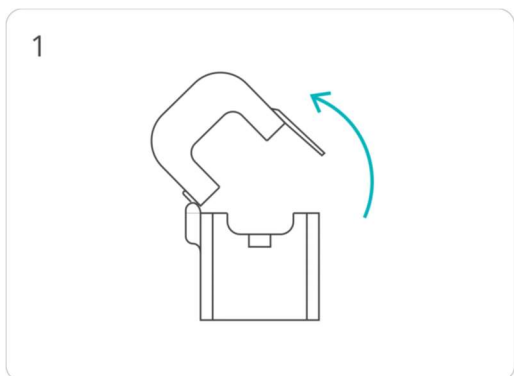


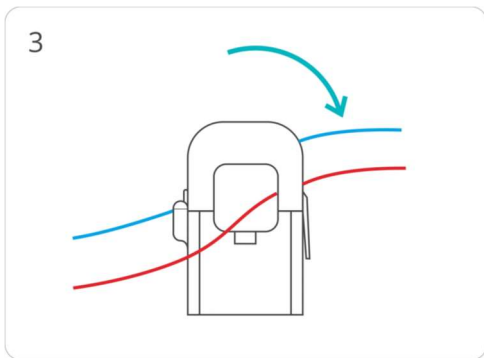
Vyberte síť "Wi-Fi" a zadejte Heslo



Zařízení bylo kompletně přidáno

Vyzkoušejte směr proudu





Směr proudu ve vedení by měl odpovídat směru šipky na proudovém transformátoru (viz obrázek 2)

Varování: Pro zajištění elektrické bezpečnosti by měla být svorka proudového transformátoru použita na dvojité izolované dráty.

Obnovení továrního nastavení zařízení

Po „Smazat zařízení“ v aplikaci eWeLink

Prohlášení o shodě FCC

1. Toto zařízení splňuje část 15 pravidel FCC. Provoz je podmíněn následujícími dvěma podmínkami:

- (1) Toto zařízení nesmí způsobovat škodlivé rušení, a
- (2) Toto zařízení musí přijmout jakékoli rušení, včetně rušení, které může způsobit nežádoucí provoz.

2. Změny nebo úpravy, které nejsou výslovně schváleny stranou odpovědnou za dodržování předpisů, mohou zneplatnit oprávnění uživatele k provozování zařízení.

Poznámka: Toto zařízení bylo testováno a shledáno, že splňuje limity pro digitální zařízení třídy B, v souladu s částí 15 pravidel FCC. Tyto limity jsou navrženy tak, aby poskytovaly přiměřenou ochranu proti škodlivému rušení v bytové instalaci. Toto zařízení generuje, používá a může vyzařovat energii v rádiové frekvenci, a pokud není správně nainstalováno a používáno podle pokynů může způsobit škodlivé rušení rádiových komunikací. Nicméně není zaručeno, že k rušení nedojde v konkrétní instalaci. Pokud toto zařízení způsobí škodlivé rušení příjmu rozhlasu nebo televize, což lze zjistit vypnutím a zapnutím zařízení, je uživateli doporučeno pokusit se rušení opravit jedním nebo více z následujících opatření: —Změňte orientaci nebo umístění přijímací antény. —Zvyšte vzdálenost mezi zařízením a přijímačem. —Připojte zařízení do zásuvky na jiném okruhu než je připojen přijímač. — Obratě se na prodejce nebo zkušeného technika pro rozhlasové/televizní přístroje o pomoc.

Prohlášení o expozici záření FCC:

Toto zařízení splňuje limity FCC pro expozici záření stanovené pro nekontrolované prostředí.

Toto zařízení by mělo být instalováno a provozováno s minimální vzdáleností 20 cm mezi zářičem a vaším tělem.

Tento vysílač nesmí být umístěn na stejném místě ani provozován ve spojení s jinou anténou nebo vysílačem.

Varování SAR

Za běžných podmínek používání by měla být tato zařízení udržována ve vzdálenosti alespoň 20 cm mezi anténou a tělem uživatele.

Za normálních podmínek používání musí být toto zařízení udržováno ve vzdálenosti nejméně 20 cm mezi anténou a tělem uživatele.

EU prohlášení o shodě

Společnost Shenzhen Sonoff Technologies Co., Ltd tímto prohlašuje, že rádiové zařízení typu POWCT je v souladu se

směrnicí 2014/53/EU. Úplné znění EU prohlášení o shodě je k dispozici na následující internetové adrese: <https://>

sonoff.tech/compliance/

Pro frekvenci CE

Provozní frekvenční rozsah EU:

2402-2480MHz(BLE)

802.11 b/g/n20 2412-2472 MHz(Wi-Fi)

802.11 n40: 2422-2462 MHz(Wi-Fi)

EU Output Power:

BLE \leq 10dBm

Wi-Fi 2.4G \leq 20dBm

Informace o likvidaci a recyklaci



■ Všechny produkty nesoucí tento symbol jsou elektrická a elektronická zařízení (WEEE podle směrnice 2012/19/EU), která by neměla být smíšena s netříděným domovním odpadem. Místo toho byste měli chránit lidské zdraví a životní prostředí tím, že své vysloužilé zařízení předáte na určené sběrné místo pro recyklaci elektroodpadu, které určí vláda nebo místní úřady. Správná likvidace a recyklace pomůže předejít potenciálním negativním dopadům na životní prostředí a lidské zdraví. Pro více informací o umístění a podmínkách těchto sběrných míst kontaktujte instalačního technika nebo místní úřady.

Manufacturer:

Shenzhen Sonoff Technologies Co., Ltd.

Address: 3F & 6F, Bldg A, No. 663, Bulong Rd, Shenzhen, Guangdong, China

ZIP code: 518000 Service email: support@itead.cc

Website: sonoff.tech Made in China



Záruční a pozáruční servis výrobků:

Smartica Automation s.r.o. Nové sady 988/2, 602 00 Brno; Spisová značka: C 110647/KSBR
Krajský soud v Brně, IČO: 07863063 DIČ: CZ07863063

info@chytrevypinace.cz