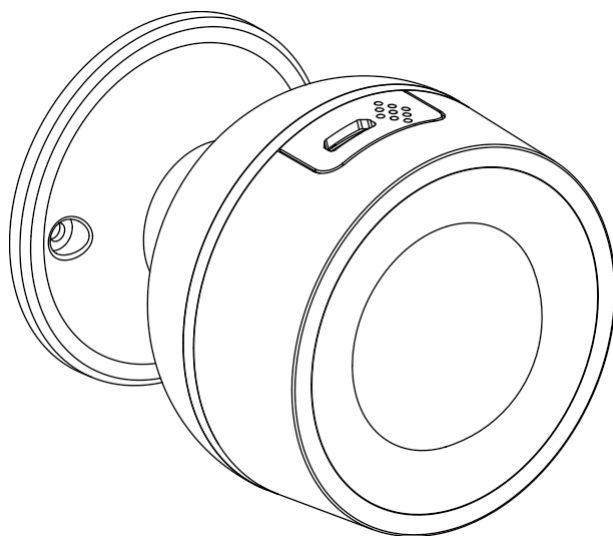
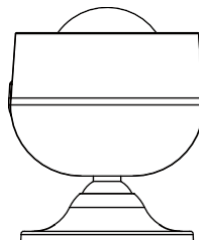
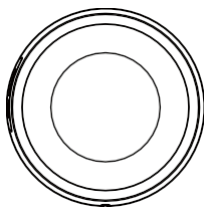
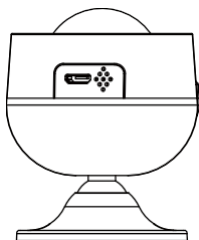
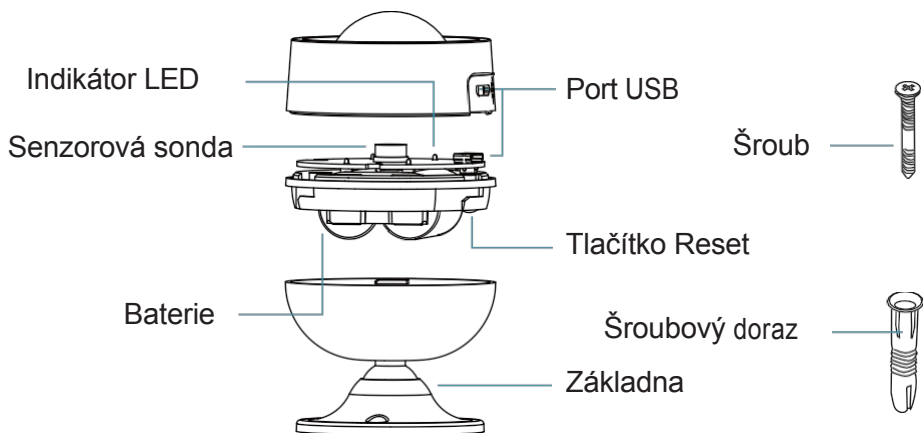


Intelligentní PIR senzor pohybu NEO NAS-PD07W USB

Návod k obsluze



Popis produktu



Specifikace

Baterie: CR123A 3V*2

Napájení přes USB:

5V/1A Pohotovostní

proud: Rozsah detekce:

60UA Úhel detekce: 10m

120°

Typ bezdrátové sítě: Bezdrátový standard:

IEEE 802.11b/g/n Dosah bezdrátové sítě:

2,4 GHz: 45m

Provozní teplota: 0 °C ~ 40 °C

Provozní vlhkost: 20% ~ 85%

Rozměry: 68 mm x 56 mm x 56 mm

Stav indikátoru

Inteligentní Wi-Fi: indikátor bliká 2krát/2

sekundy Režim AP: Indikátor blikne 1krát/2

sekundy Reset: Podržte tlačítko po dobu 5-7 s

Režim párování: Indikátor bliká

POZNÁMKY:

- Při napájení výrobku přes USB nebude senzor PIR v režimu spánku.

- Přístroj provádí detekci každou 1 minutu a nepřetržitě upozorňuje na detekci pohybu.

- Produkt podporuje pouze 2,4 GHz Wi-Fi;

- Po přepnutí napájení se na displeji aplikace zobrazí zpoždění.

Obnovení

(1) Podržte tlačítko resetování stisknuté po dobu 6 sekund, dokud nezačne indikátor rychle blikat, a poté se zařízení přepne do inteligentního režimu Wifi.

(2) Znovu podržte tlačítko resetování po dobu 6 sekund, dokud nezačne indikátor pomalu blikat. Zařízení se přepne do režimu AP.

Začněte používat aplikaci Tuya Smart

Stáhněte si do telefonu aplikaci Smart life z obchodu APP Store nebo Google

Play. Zaregistrujte se a přihlaste se

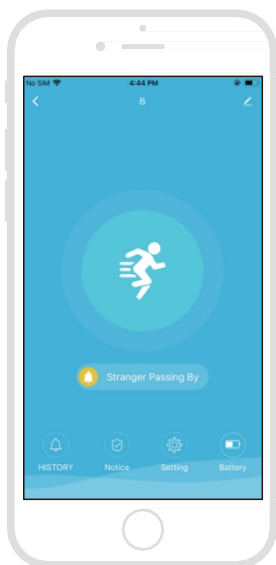
- Spusťte aplikaci Smart life.
- Chcete-li se zaregistrovat, zadejte své telefonní číslo nebo e-mailovou adresu, vytvořte si heslo a poté se přihlaste do aplikace.
- Pokud již máte účet, přihlaste se.



Přidat zařízení

- Povolte inteligentní senzor, jehož výchozí režim je Smart WiFi.
- Vyberte symbol "+" v pravém horním rohu.
- Vyberte typ výrobku a postupujte podle pokynů k aplikaci.
- Pokud se připojení nezdaří, zkuste použít režim AP.
- Na stránce "Přidat zařízení" vyberte v pravém horním rohu možnost "Režim AP" a postupujte podle pokynů aplikace.

Rozhraní aplikace



Chytrý život

Pokročilé funkce

Hlavní funkce

- Zabezpečení proti neoprávněné manipulaci

Když je pořízeno pouzdro PIR, aplikace odešle oznámení.

- Detekce teploty a vlhkosti

Napájení z baterie - stiskněte 2krát tlačítko . Indikátor začne blikat. PIR je v režimu párování, uživatelé mohou upravovat stupnici alarmu teploty a vlhkosti a poznámky k teplotě.

- Záznam alarmu

Záznam zařízení

Záznam v aplikaci: Zkontrolujte všechna přidaná poplašná zařízení v historii.

Další funkce

Nastavení budíku volání

Připojení dvou snímačů pomocí nastavení scény

Sdílení zařízení

Umožnění ovládání zařízení ostatním osobám

Oznámení

Oznámení o zapnutí/vypnutí

Odstranění zařízení

Obnovení výchozího nastavení; Odstranění a opětovné přidání zařízení pro vymazání záznamu prostřednictvím aplikace

Zjednodušené prohlášení o shodě

Výrobce: SHENZHEN NEO ELECTRONICS CO., LTD

Adresa: East 6/F, Building 2LaoBing Industry, No.44 TieZai Road, Baoan District,

Shenzhen

Produkt: Inteligentní detektor pohybu PIR

Model: NAS-PD07W

Výrobek je v souladu se směrnicí Evropského parlamentu a Rady 2014/53/EU ze dne 16. dubna 2014 o harmonizaci právních předpisů členských států týkajících se dodávání rádiových zařízení na trh a o zrušení směrnice 1999/5/ES.

Prohlášení o shodě je k dispozici na adrese: <https://files.innpro.pl/NEO>

Rádiová frekvence: 2400-2483 MHz

Maximální výkon rádiové frekvence: ≤20 dBm

Ochrana životního prostředí



Elektronický odpad označený v souladu se směrnicí Evropské unie nesmí být ukládán společně s ostatním komunálním odpadem. Podléhá oddělenému sběru a recyklaci na určených místech. Tím, že zajistíte jeho správnou likvidaci, předejdete možným negativním důsledkům pro životní prostředí a lidské zdraví. Systém sběru použitého zařízení je v souladu s místními předpisy o ochraně životního prostředí pro likvidaci odpadu. Podrobné informace k tomuto tématu získáte na obecním úřadě, ve zpracovatelském závodě nebo v obchodě, kde byl výrobek zakoupen. Výrobek splňuje požadavky tzv. směrnic nového přístupu Evropské unie (EU) v oblasti bezpečnosti, zdraví a životního prostředí, které specifikují nebezpečí, jež by měla být zjištěna a odstraněna.



Tento dokument je překladem originálního návodu k použití vydaného výrobcem.

Výrobek musí pravidelně udržovat (čistit) sám uživatel nebo specializované servisní středisko na náklady uživatele. Pokud v návodu k obsluze nejsou uvedeny informace o nutné cyklické údržbě nebo servisních úkonech, je třeba pravidelně, nejméně jednou týdně, vyhodnocovat odchylku fyzického stavu výrobku od fyzicky nového výrobku. Pokud je zjištěna nebo nalezena jakákoli odchylka, musí být neprodleně provedena údržba (čištění) nebo servisní opatření. Nebude-li provedena řádná údržba (čištění) a nebude-li reagováno na zjištěný odlišný stav, může dojít k trvalému poškození výrobku. Garant neodpovídá za škody vzniklé v důsledku nedbalosti.

Pro akumulátory LI-ION

Spotřebič je vybaven LI ION (lithium-iontovým) akumulátorem, který v důsledku své finanční a chemické struktury časem a používáním stárne. Výrobce udává maximální dobu provozu přístroje v laboratorních podmínkách, kdy existují optimální provozní podmínky pro přístroj a samotný akumulátor je nový a plně nabitý. Provozní doba se může ve skutečnosti lišit od doby deklarované v nabídce a nejedná se o vadu zařízení, ale o vlastnost výrobku. Pro zachování maximální životnosti baterie se nedoporučuje vybití baterii na méně než 3,18 V nebo 15 % celkové kapacity. Nižší hodnoty, například 2,5 V pro článek, jej trvale poškodí a na to se nevztahuje záruka. Pokud baterii nebo celé zařízení nepoužíváte déle než jeden měsíc, nabijte baterii na 50 % a každé dva měsíce pravidelně kontrolujte úroveň nabití. Akumulátor a zařízení skladujte na suchém místě, mimo dosah slunce a negativních teplot.

Pro baterie LIPO

Zařízení je vybaveno baterií LI PO (lithium-polymer), která vzhledem ke své finální a chemické struktuře časem a používáním stárne. Výrobce udává maximální dobu provozu zařízení v laboratorních podmínkách, kdy existují optimální provozní podmínky pro zařízení a samotná baterie je nová a plně nabitá. Provozní doba se může ve skutečnosti lišit od doby deklarované v nabídce a nejedná se o vadu zařízení, ale o vlastnost výrobku. Pro zachování maximální životnosti baterie se nedoporučuje vybití baterii pod 3,5 V nebo 5 % celkové kapacity. Nižší hodnoty, například 3,2 V pro článek, jej trvale poškodí a na to se nevztahuje záruka. Pokud baterii nebo celé zařízení nepoužíváte déle než jeden měsíc, nabijte baterii na 50 % a každé dva měsíce pravidelně kontrolujte úroveň jejího nabití. Akumulátor a zařízení skladujte na suchém místě, mimo dosah slunce a negativních teplot.

Bezpečnostní opatření

Před nabíjením zkontrolujte, zda jsou kontakty zařízení čisté.

Během používání a nabíjení nenechávejte zařízení bez dozoru.

Zajistěte, abyste v případě nouze mohli zařízení rychle odpojit od zdroje napájení. napájení v případě nouze.

Nikdy nevystavujte zařízení vysokým teplotám.

Zařízení nabíjejte na suchém a dobře větraném místě mimo dosah okolí.

Udržujte minimální vzdálenost 1 m od ostatních předmětů.

Během nabíjení zařízení nikdy nezakrývejte.

Nikdy nepoužívejte napájecí adaptéry, nabíjecí stanice, kabely atd. bez doporučení a schválení výrobce. Doporučení a schválení výrobce.

Dbejte na svůj majetek, zařízení je vybaveno články, které se obtížně uhasit, vybavte se hasicím listem.

Záruka

Při změnách a/nebo modifikacích výrobku zanikne záruka. Při nesprávném používání tohoto výrobku výrobce nenese odpovědnost za vzniklé škody.

Likvidace

- Likvidaci tohoto produktu provádějte v příslušné sběrně. Nevyhazujte tento výrobek s komunálním odpadem.
- Pro více informací se obraťte na prodejce nebo místní orgány odpovědné za nakládání s odpady.

Dokumentace

Tento produkt byl vyroben a je dodáván v souladu se všemi příslušnými nařízeními a směrnici platnými ve všech členských státech Evropské Unie. Splňuje také veškeré relevantní specifikace a předpisy v zemi prodeje. Oficiální dokumentaci lze získat na vyžádání. Oficiální dokumentace zahrnuje také (avšak nejenom) Prohlášení o shodě, Bezpečnostní technické listy materiálu a správu o testování produktu.

Vyloučení zodpovědnosti

Design a specifikace výrobku mohou být změněny bez předchozího upozornění. Všechna loga a obchodní názvy jsou registrované obchodní značky příslušných vlastníků a jsou chráněny zákonem.