

Třífázový měřič energie PC321-80A

Návod k použití

Aplikace: Tuya - Smart Life, Smart Living

1. Bezpečné zacházení

UPOZORNĚNÍ: Nedodržení níže uvedených bezpečnostních pokynů může vést k požáru, úrazu elektrickým proudem, dalším zraněním nebo poškození zařízení i majetku. Před použitím zařízení si prosím přečtete všechna bezpečnostní upozornění:

- Nevystavujte vysoké vlhkosti nebo extrémním teplotám.
- Vyhněte se dlouhodobému působení přímého slunečního záření nebo silného UV světla.
- Neupustěte zařízení a nevystavujte jej silným vibracím.
- Nerozebírejte zařízení a nepokoušejte se o opravu svépomocí.
- Nevystavujte zařízení nebo jeho příslušenství hořlavým kapalinám, plynům nebo výbušninám.

2. Technické specifikace

Bezdrátové připojení

- ZigBee – 2,4 GHz IEEE 802.15.4
- ZigBee profil – ZigBee 3.0

RF vlastnosti

- Provozní frekvence: 2,4 GHz
- Externí anténa
- Výstupní výkon: až +20 dBm

Fyzické specifikace

- Provozní napětí: 100–240 Vac 50/60 Hz
- Kalibrovaná přesnost měření:
 - $\leq 100\text{W}$ ($\pm 2\text{W}$)
 - 100W ($\pm 2\%$)
- Provozní teplota: $-20\text{ }^{\circ}\text{C}$ až $+55\text{ }^{\circ}\text{C}$
- Vlhkost: $\leq 90\%$ (nekondenzující)
- Rozměry: $86 \times 86 \times 37\text{ mm}$

3. Úvod

Měřicí svorka PC321-Z-TY umožňuje sledovat spotřebu elektrické energie připojením svorky ke kabelu. Měří napětí, proud a činný výkon.

Funkce:

- Kompatibilní s platformou Tuya
- Podporuje scénáře Tap-to-Run a automatizace s dalšími zařízeními Tuya
- Kompatibilní s jednofázovou i třífázovou elektřinou
- Tři měřicí svorky pro jednofázové aplikace
- Měří v reálném čase napětí, proud, činný výkon a celkovou spotřebu
- Vhodné pro domácnosti i komerční provozy
- Lehká a snadná instalace

Smartica Automation s.r.o., Nové Sady 2, 60200 Brno

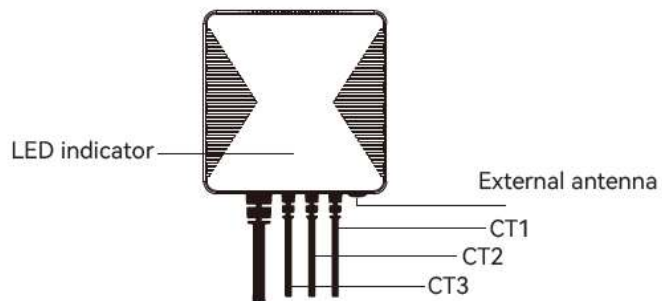
info@chytrevypinace.cz

info@tuya.cz

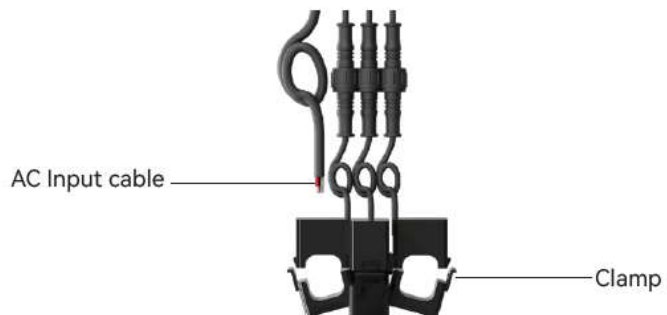
- Externí anténa proti rušení signálu
-

5. Popis zařízení

- CT: kabely měřicí svorky
- LED indikátor
- Napájecí kabel AC
- CT1 / CT2 / CT3
- Svorka
- Externí anténa

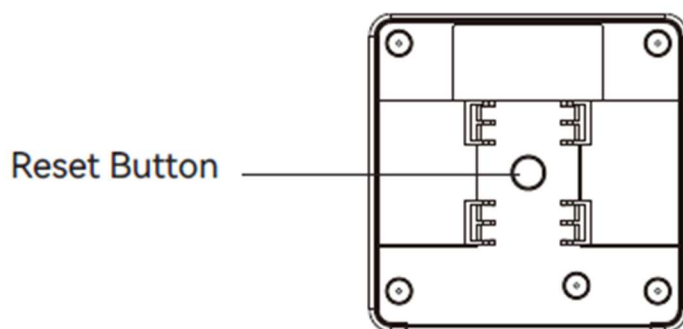


CT: Current Transformer Cable



6. Tlačítko Reset

- **Obnovení nastavení:** podržte tlačítko po dobu 5 sekund, dokud nezačne červená LED blikat. Tím obnovíte tovární nastavení (data o spotřebě zůstanou zachována).
- **Vymazání spotřeby:** stiskněte tlačítko Reset dvakrát po sobě v intervalu kratším než 10 sekund. Po úspěchu bliká LED střídavě červeně a zeleně 3×.



LED indikátor

- Červená bliká: zařízení není připojeno k ZigBee síti
- Žádné světlo: zařízení je připojeno
- Zelená bliká 3×: úspěšné připojení

7. Instalace – důležitá bezpečnostní upozornění

- Instalaci musí provádět kvalifikovaná osoba.
- Nedotýkejte se svorek během testování.
- Vypněte hlavní napájení před instalací.
- Ujistěte se, že napájení je vypnuté před připojením/odpojením zařízení.
- Používejte vhodný detektor napětí.

Smartica Automation s.r.o., Nové Sady 2, 60200 Brno

info@chytrevypinace.cz

info@tuya.cz

- Uzavřete rozvaděč a kryty před opětovným připojením napájení.
- Nedodržení pokynů může vést k úrazu nebo smrti.

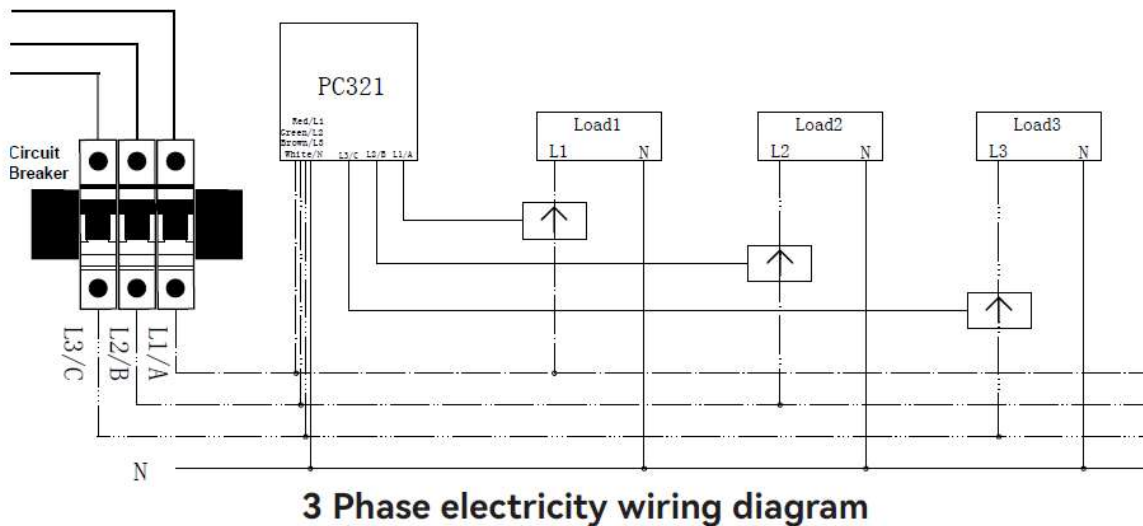
Postup:

1. Ujistěte se, že hlavní jistič je vypnutý.
2. Připojte napájecí kabel AC k zásuvce podle schématu zapojení.
3. Připojte obě strany měřicích kabelů, utáhněte vodotěsnou matku.
4. Otevřete svorku a přiložte ji na kabel. Šipka na svorce musí směřovat ve směru toku proudu (P1 → P2), jinak bude měření 0.

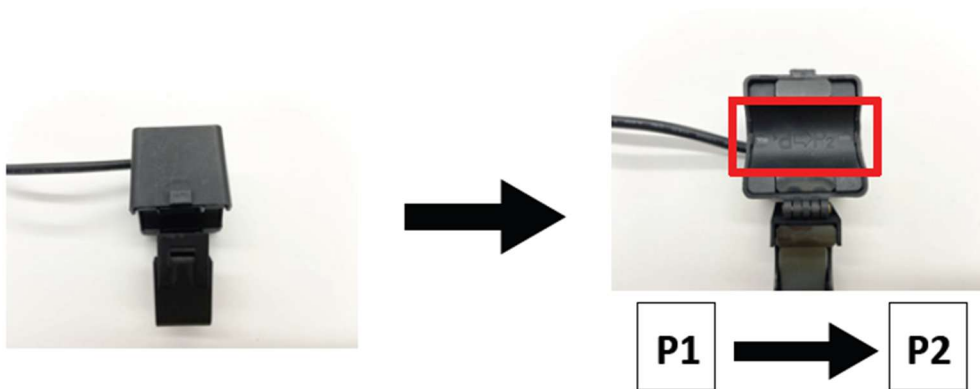
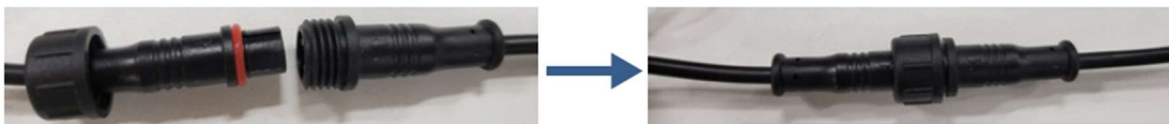
Poznámky ke svorkám:

- Průměr kabelu není důležitý, pokud projde svorkou.
- Pokud připojíte všechny svorky na jeden kabel, budou zobrazovat stejné hodnoty.

8. Schéma zapojení



Třífázové zapojení



9. Připojení k síti

Stáhněte aplikaci Smart Life z App Store nebo Google Play, nebo pomocí QR kódu.



Metoda 1:

1. Otevřete Smart Life a klikněte na „Skenovat“ vpravo nahoře.

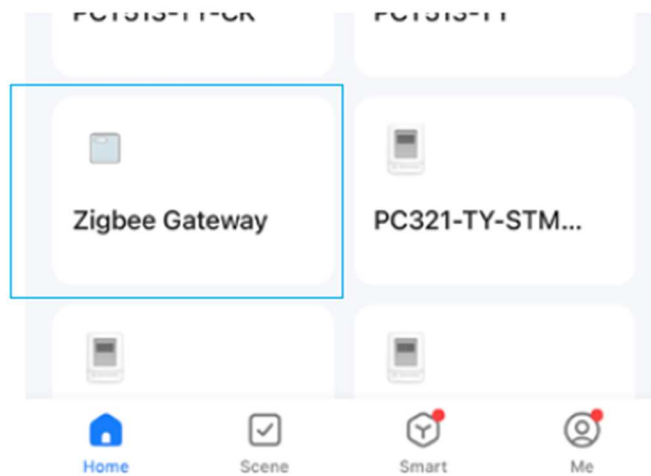


2. Naskenujte QR kód pro přidání zařízení

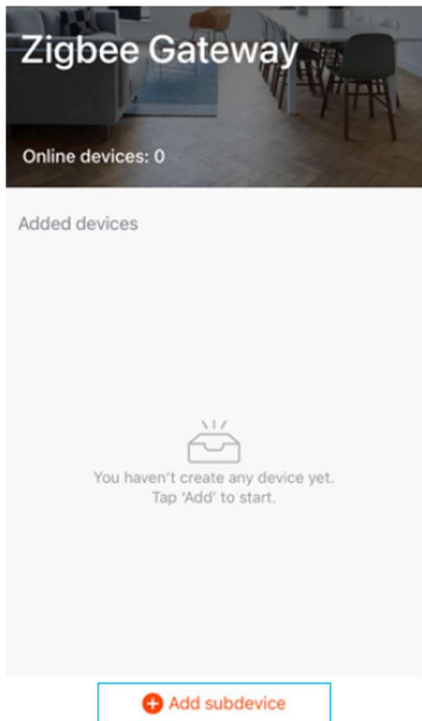


Metoda 2:

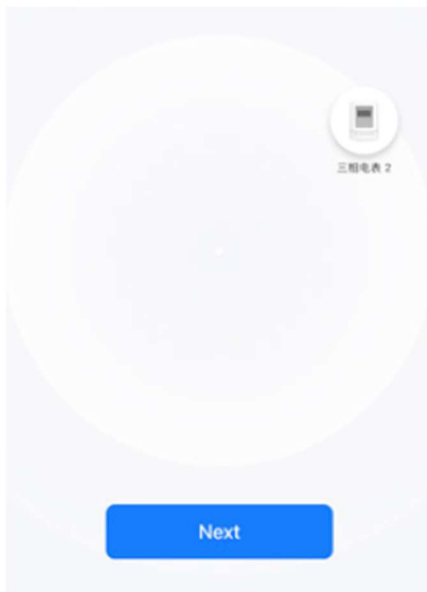
1. Ujistěte se, že je Váš Tuya ZigBee gateway připojen do aplikace.



2. Napájejte svorku a ověřte, že červená LED bliká. Pokud ne, resetujte.
3. V aplikaci povolte přidání podzařízení přes gateway.



4. Po pár vteřinách se zařízení připojí. Klikněte na „Další“ pro dokončení.



10. Uchycení na zeď

1. Pomocí držáku označte otvory pro šrouby.
2. Připevněte držák do zdi (použijte hmoždinky, pokud je třeba).
3. Zavěste zařízení do držáku podle obrázku – instalace je hotová.

